

Méreték  
Érvényes a 2018. gyártási évre

# Tiguan

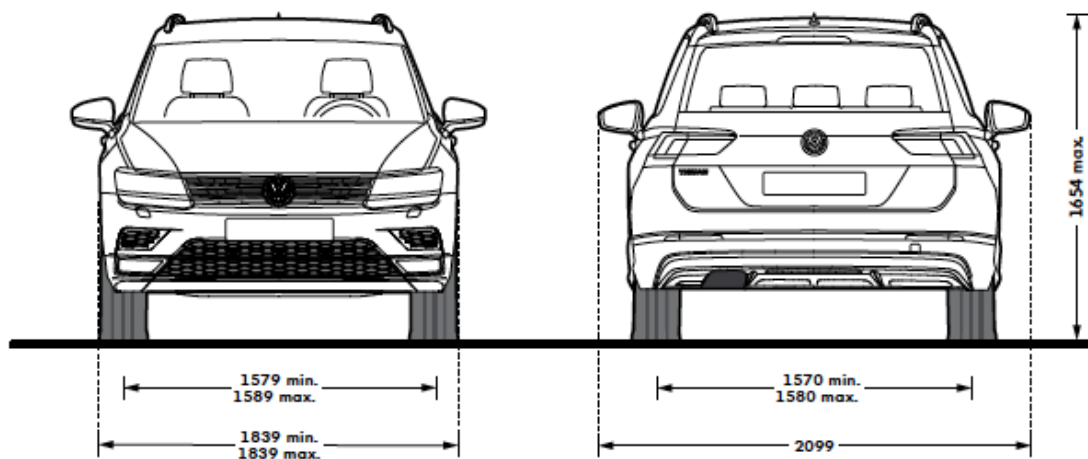
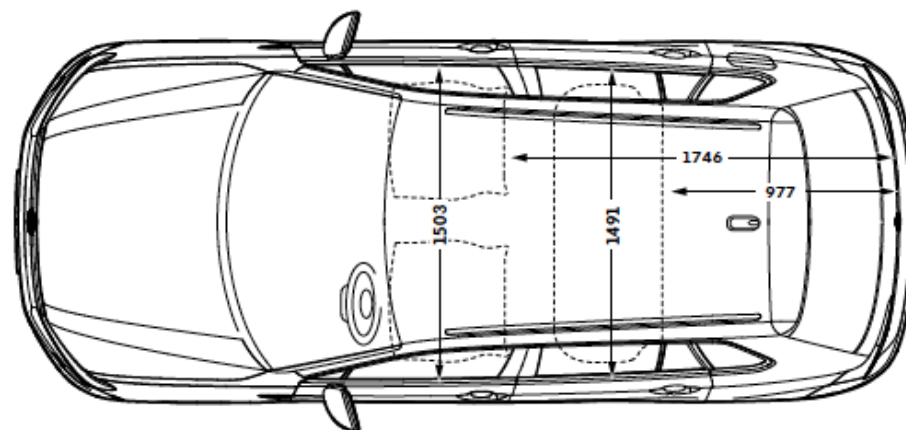
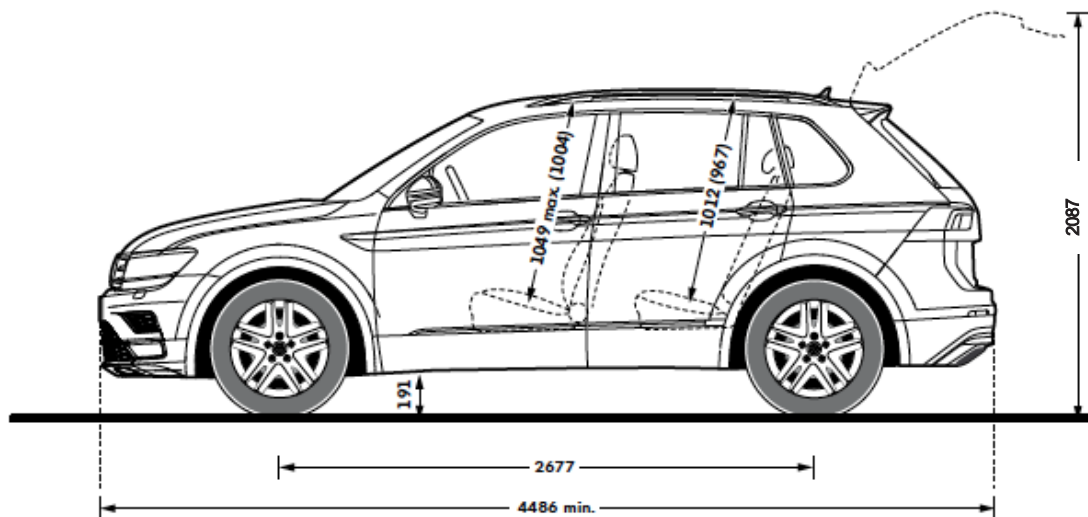


Volkswagen



## Méretetek

Tiguan elsőkerék-hajtással



**Csomagtartó térfogata,  
hosszanti állítású  
hátsó üléspaddal  
legelső helyzetben (l)**

615-1655

**Üzemanyagtartály térfogata  
(benzin/dízel, l)**

kb. 58

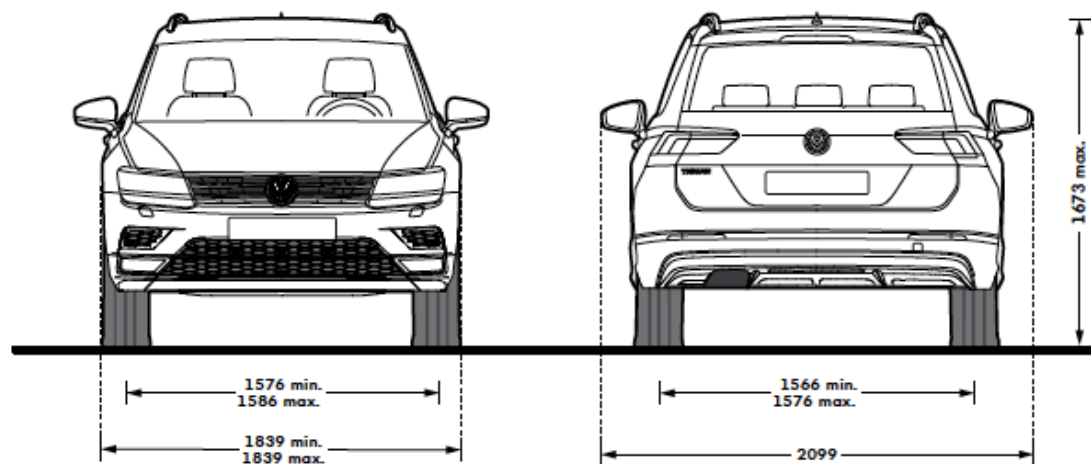
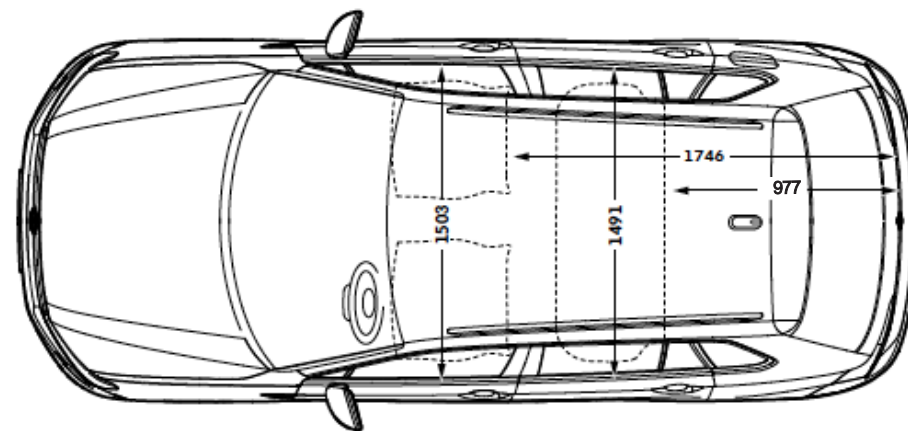
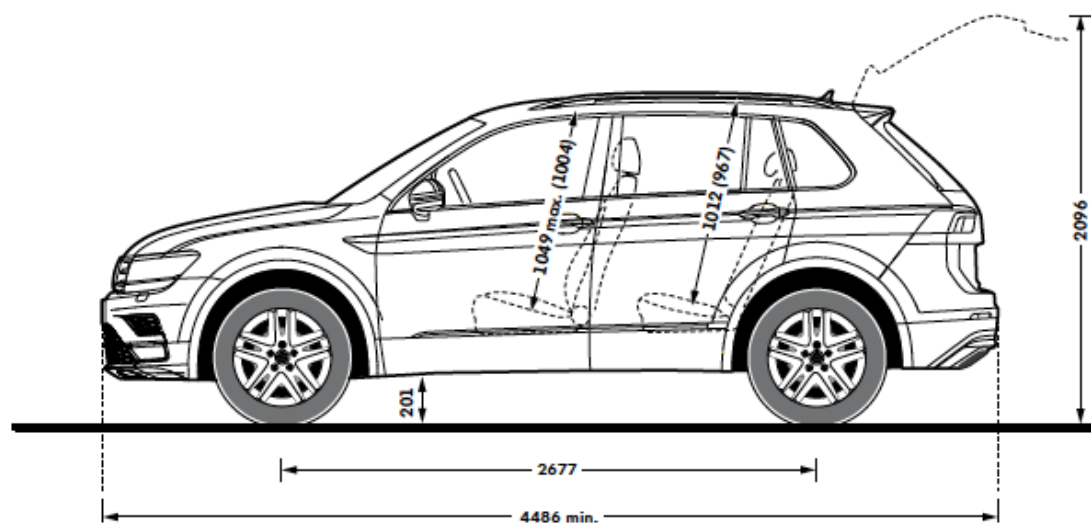
**Fordulókör átmérője (m)**

kb. 11,5

A zárójeles értékek a panoráma toló-/billenő üvegtetőre vonatkoznak.

## Méretetek

Tiguan 4MOTION



**Csomagtartó térfogata,  
hosszanti állítású  
hátsó üléspaddal  
legelső helyzetben (l)**

615-1655

**Üzemanyagtartály térfogata  
(benzin/dízel, l)**

kb. 60

**Fordulókör átmérője (m)**

kb. 11,5